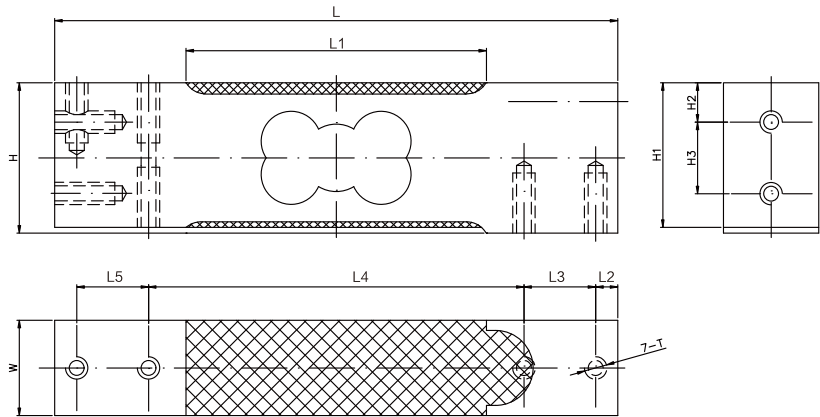
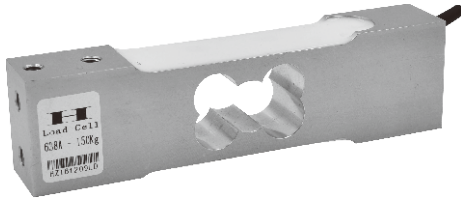


ALUMINUM 铝合金



尺寸 DIMENSIONS

Rate Capacity 量程

	L	L1	L2	L3	L4	L5	W	H	H1	H2	H3	T
kg/mm												
3-200	150	80	5.9	19.1	100	19.1	25.4	40	38.5	10.45	19.1	M6深16
lb/inches(conversion of above dimensions 由以上尺寸转换)												
6.61-440.92	5.91	3.15	0.23	0.75	3.94	0.75	1	1.57	1.52	0.41	7.52	M6DP0.63

技术参数 SPECIFICATIONS

Full Scale Output 灵敏度输出	$2.0 \pm 10\%mV/V$	Recommended Excitation 使用电压	10V(15V Maximmm)
Zero Balance 零点输出	$\pm 0.02mV/V$	Reference Max.Platform Size 最大秤台尺寸	400*450mm
Nonlinearity 非线性	$< \pm 0.017\%$	Insulation Resistance 绝缘阻抗	$> 2[50V DC]G \Omega$
Repeatability 重复性	$< \pm 0.017\%$	Nominal Temperature Range 工作温度	$-10^{\circ}C$ to $40^{\circ}C$ / $14^{\circ}F$ to $104^{\circ}F$
Hysteresis Error 滞后	$< \pm 0.017\%$	Safe Overload 安全过载	150% of full scale
Creep in 30 min 30分钟蠕变	$< \pm 0.023\%$	Breaking Overload 极限过载	300% of full scale
Input Resistance 输入电阻	$415 \Omega \pm 15$	IP Rating 防护等级	IP66
Outnput Resistance 输出电阻	$350 \Omega \pm 3$	Cable Color Code 颜色码	Exc(输入)+:Red(红);Exc(输入)-:Black(黑);Sig(输出)+:Green(绿);Sig(输出)-:Whit白 Shield Bare(屏蔽)
Element Materia 材质	Aluminum 铝合金		

638A

Special Features 特征

- ◆ 符合OIML认证指标
- ◆ C6可选
- ◆ 角差修正
- ◆ IP66防护
- ◆ Comply with OIML C3
- ◆ C6 is available
- ◆ Off-center load compensated
- ◆ IP66 protection